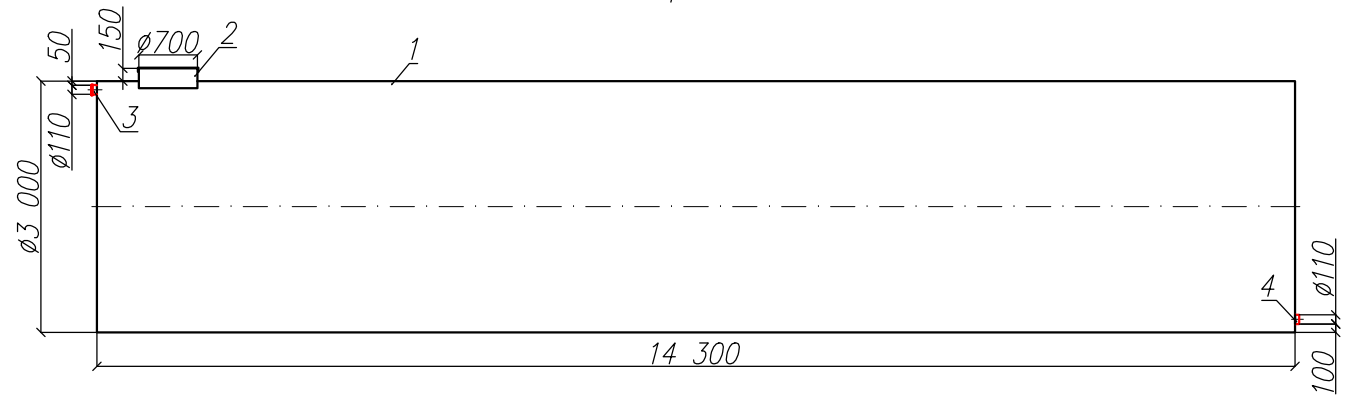


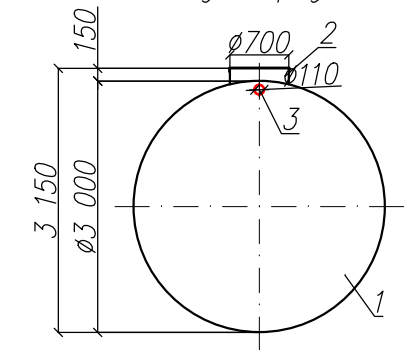
Резервуар полипропиленовый
"BAZMAN PH-ПП-ЦГ 100-3000/14300"

Приложение N _____
К договору поставки N _____ от _____
Спецификация N _____

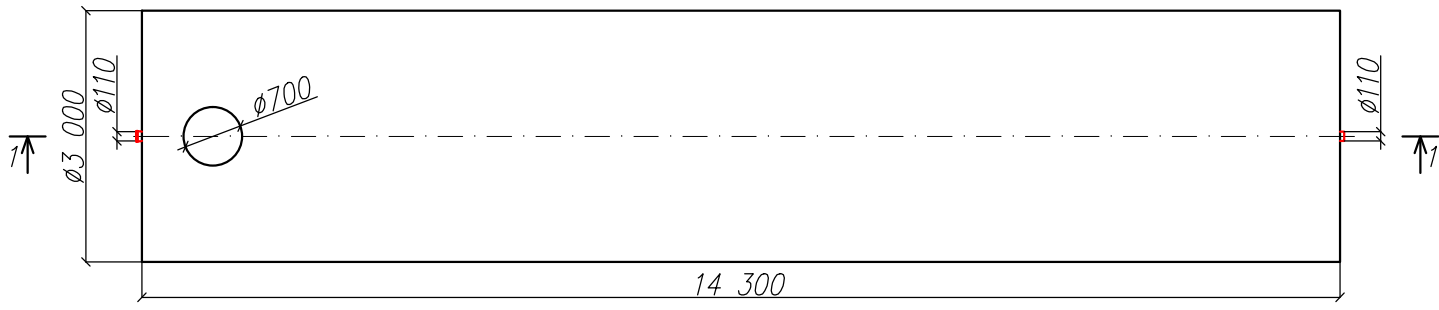
Разрез 1-1



Вид спереди



Вид сверху



Дата _____

Дата _____

Подпись _____
М.П.

Подпись _____
М.П.

*Транспортировочный вес оборудования – 3200кг
Вес оборудования в аварийном состоянии – 103500кг

Экспликация оборудования и сооружений N

Поз	Наименование	Кол-во	Мат-ал	Примечание
1	Корпус	1	ПП	D=3000мм L=14300мм
2	Горловина с крышкой	1	ПП	D=700мм H=150мм
3	Подводящий патрубок (раструб/муфта)	1	ПП	DN/OD 110
4	Отводящий патрубок	1	ПП	DN/OD 110

					000 "ПК"			
					Резервуар полипропиленовый			
Изм	Лист	Документ	Подпись	Дата	"BAZMAN PH-ПП-ЦГ 100-3000/14300"	Стадия	Лист	Листов
Разраб		Акулова К					1	1
Проверил		Кичигин П						
					BAZMAN			

Инв. N подл. _____
Подпись и дата _____
Взак инв. N _____